

ГОСТ 32585-2013

## МЕЖГОСУДАРСТВЕННЫЙ СТАНДАРТ

### ФИТИНГИ-ПЕРЕХОДНИКИ ИЗ МЕДИ И МЕДНЫХ СПЛАВОВ ДЛЯ СОЕДИНЕНИЯ ТРУБОПРОВОДОВ

#### ТЕХНИЧЕСКИЕ УСЛОВИЯ

#### FITTINGS-ADAPTERS FROM COPPER AND COPPER ALLOYS FOR CONNECTING OF PIPELINES. SPECIFICATIONS

МКС 23.040.15

Дата введения 2015-01-01

### ПРЕДИСЛОВИЕ

Цели, основные принципы и основной порядок проведения работ по межгосударственной стандартизации установлены ГОСТ 1.0-2015 "Межгосударственная система стандартизации. Основные положения" и ГОСТ 1.2-2015 "Межгосударственная система стандартизации. Стандарты межгосударственные, правила и рекомендации по межгосударственной стандартизации. Правила разработки, принятия, обновления и отмены"

#### Сведения о стандарте

1 РАЗРАБОТАН Техническим комитетом по стандартизации ТК 106 "Цветметпрокат", Научно-исследовательским, проектным и конструкторским институтом сплавов и обработки цветных металлов Открытое акционерное общество "Институт Цветметобработка"

2 ВНЕСЕН Техническим комитетом по стандартизации ТК 106 "Цветметпрокат"

3 ПРИНЯТ Межгосударственным советом по стандартизации, метрологии и сертификации (протокол от 14 ноября 2013 г. N 44)

За принятие стандарта проголосовали:

Краткое наименование страны по МК (ИСО 3166) 004-97	Код страны по МК (ИСО 3166) 004-97	Сокращенное наименование национального органа по стандартизации
Армения	AM	Минэкономики Республики Армения
Россия	RU	Росстандарт
Таджикистан	TJ	Таджикстандарт

4 Приказом Федерального агентства по техническому регулированию и метрологии от 22 ноября 2013 г. N 2007-ст межгосударственный стандарт ГОСТ 32583-2013\* введен в действие в качестве национального стандарта Российской Федерации с 1 января 2015 г.

\* Вероятно, ошибка оригинала. Следует читать: ГОСТ 32585-2013. - Примечание изготовителя базы данных.

5 ВВЕДЕН ВПЕРВЫЕ

6 ПЕРЕИЗДАНИЕ. Декабрь 2016 г.

*Информация об изменениях к настоящему стандарту публикуется в ежегодном информационном указателе "Национальные стандарты", а текст изменений и поправок - в ежемесячном информационном указателе*

*"Национальные стандарты". В случае пересмотра (замены) или отмены настоящего стандарта соответствующее уведомление будет опубликовано в ежемесячном информационном указателе "Национальные стандарты". Соответствующая информация, уведомление и тексты размещаются также в информационной системе общего пользования - на официальном сайте Федерального агентства по техническому регулированию и метрологии в сети Интернет ([www.gost.ru](http://www.gost.ru))*

## 1 ОБЛАСТЬ ПРИМЕНЕНИЯ

Настоящий стандарт распространяется на фитинги - переходники из меди и медных сплавов, предназначенные для соединения медных труб, и устанавливает требования к фитингам - переходникам с разными концами для пайки или прессования с одной стороны и резьбовым с другой, используемые в системах холодного и горячего водоснабжения, водяного (парового) отопления, включая напольное и потолочное отопление, охлаждения, канализации, очистных сооружениях и газоснабжения, а также применим для труб, предназначенных для предварительной изоляции труб для любой из указанной областей применения.

Фитинги могут быть использованы для транспортировки других сред или в других областях применения, при согласовании специальных требований по применению, поставке и хранению между производителем и заказчиком.

Стандарт устанавливает резьбовые соединения концов фитингов, типы и размеры резьбы.

## 2 НОРМАТИВНЫЕ ССЫЛКИ

В настоящем стандарте использованы нормативные ссылки на следующие стандарты:

ГОСТ 2533-88 Калибры для трубной цилиндрической резьбы. Допуски

ГОСТ 6211-81 Основные нормы взаимозаменяемости. Резьба трубная коническая

ГОСТ 6357-81 Основные нормы взаимозаменяемости. Резьба трубная цилиндрическая

ГОСТ 7157-79 Калибры для трубной конической резьбы. Типы. Основные размеры и допуски

ГОСТ 24939-81 Калибры для цилиндрических резьб. Виды

Примечание - При пользовании настоящим стандартом целесообразно проверить действие ссылочных стандартов в информационной системе общего пользования - на официальном сайте Федерального агентства по техническому регулированию и метрологии в сети Интернет или по ежегодному информационному указателю "Национальные стандарты", который опубликован по состоянию на 1 января текущего года, и по выпускам ежемесячного информационного указателя "Национальные стандарты" за текущий год. Если ссылочный стандарт заменен (изменен), то при пользовании настоящим стандартом следует руководствоваться заменяющим (измененным) стандартом. Если ссылочный стандарт отменен без замены, то положение, в котором дана ссылка на него, применяется в части, не затрагивающей эту ссылку.

## 3 ТЕРМИНЫ И ОПРЕДЕЛЕНИЯ

В настоящем стандарте применены следующие термины с соответствующими определениями:

**3.1 фитинг:** Устройство в трубопроводной системе, предназначенное для соединения труб между собой или с другими компонентами этой системы.

**3.2 резьбовое соединение:** Соединение, которое обеспечивает разъединение системы без нарушения других секций трубы.

Резьбовое соединение может быть: сфера в конус, конус в конус или конус в радиус или в плоскую поверхность с уплотнителем.

Составные части резьбового соединения должны быть только от одного конкретного производителя.

**3.3 номинальный диаметр:** Номинальный диаметр конца фитинга, выраженный как номинальный наружный диаметр присоединяемой трубы.

#### 4 ТЕХНИЧЕСКИЕ ТРЕБОВАНИЯ

4.1 Материалы, технические требования, методы контроля и испытаний, правила приемки, маркировка, упаковка, транспортирование и хранение должны соответствовать требованиям для фитингов - переходников:

- с концом для капиллярной пайки по ГОСТ ...;\*
- с концом для прессования по ГОСТ ....\*

\* Текст документа соответствует оригиналу. - Примечание изготовителя базы данных.

4.2 Резьбовое соединение при сборке должно выдерживать максимальное эксплуатационное давление для соответствующего конца трубы. При разъединении и повторном присоединении резьбовое соединение должно выдерживать максимальное эксплуатационное давление.

4.3 При монтаже трубопровода должны быть применены внутреннее и наружное цилиндрические и наружное коническое резьбовые соединения.

4.4 Внутреннее цилиндрическое резьбовое соединение приведено на рисунках 1 и 2.

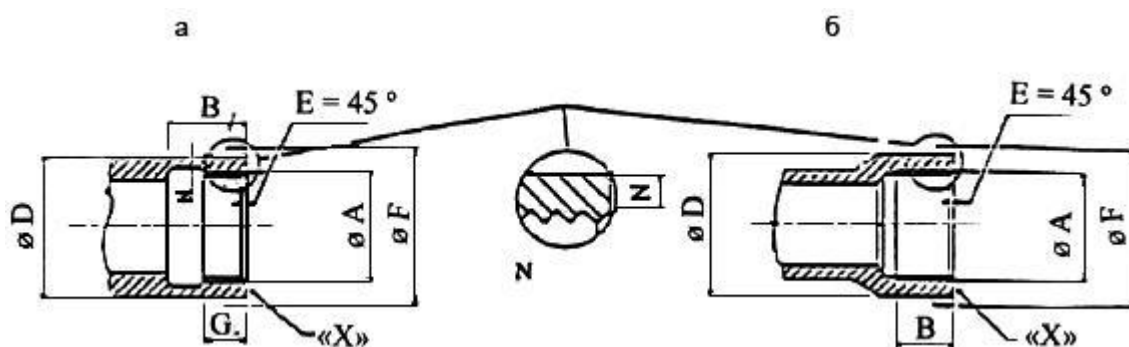


Рисунок 1 - Внутреннее цилиндрическое резьбовое соединение с резьбой по ГОСТ 6357

Размеры внутренней цилиндрической резьбы должны соответствовать указанным в таблицах 1 и 2.

Таблица 1 - Размеры внутренней цилиндрической резьбы по ГОСТ 6357

в миллиметрах

Обозначение резьбы <i>A</i>	Длина внутреннего участка фитинга под резьбу, <i>B</i> , min	Диаметр прессованного фитинга или прутка из латуни, <i>D</i> min	Диаметр литого фитинга из латуни, <i>D</i> , min	Фаска <i>E</i> 1), max	Диаметр торца фитинга, <i>F</i> , min	Длина резьбы, <i>G</i> , min
Rp 1/8	7,4	11,6	11,8	0,9	14,3	4,5
Rp 1/4	11,0	15,2	15,4	1,3	18,2	7,0
Rp 3/8	11,4	19,1	19,1	1,3	22,0	7,0
Rp 1/2	15,0	23,8	23,8	1,8	26,7	9,0
Rp 3/4	16,3	29,3	29,7	1,8	33,5	10,0
Rp 1	19,1	36,3	36,9	2,3	40,9	11,5

Rp 1 $\frac{1}{4}$	21,4	45,6	46,2	2,3	49,0	13,5
Rp 1 $\frac{1}{2}$	21,4	51,4	52,0	2,3	56,6	13,5
Rp 2	25,7	63,7	64,3	2,3	69,4	17,0
Rp 2 $\frac{1}{2}$	30,2	80,4	80,8	2,3	86,2	18,5
Rp 3	33,3	93,5	94,0	2,3	98,0	21,0
Rp 4	39,3	120,0	121,0	2,3	120,0	26,0

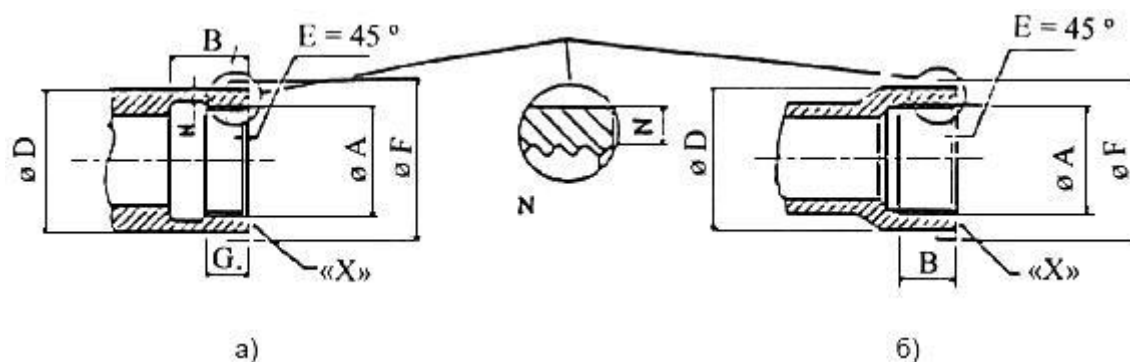


Рисунок 2\* - Внутреннее цилиндрическое резьбовое соединение с резьбой по ГОСТ 6357

\* Рисунок соответствует оригиналу, повтор см. Рисунок 1. - Примечание изготовителя базы данных.

Таблица 2 - Размеры внутренней цилиндрической резьбы по ГОСТ 6357

в миллиметрах

Обозначение резьбы $A$	Длина внутреннего участка фитинга под резьбу, $B$ , min	Диаметр деформируемого фитинга из меди и медных сплавов, $D$	Диаметр литого фитинга из меди и медных сплавов, $D$	Фаска $E$ 1), max	Диаметр торца фитинга, $F$ 2), min	Длина резьбы, $G$ , min
G 1/8	5,6	11,6	11,8	0,9	14,3	4,5
G $\frac{1}{4}$	8,0	15,2	15,4	1,3	18,2	7,0
G 3/8	8,5	19,1	19,1	1,3	22,0	7,0
G $\frac{1}{2}$	10,5	23,8	23,8	1,8	26,7	9,0
G $\frac{3}{4}$	12,0	29,3	29,7	1,8	33,5	10,0
G 1	13,5	36,3	36,9	2,3	40,9	11,5
G 1 $\frac{1}{4}$	15,5	45,6	46,2	2,3	49,0	13,5
G 1 $\frac{1}{2}$	15,5	51,4	52,0	2,3	56,6	13,5
G 2	19,0	63,7	64,3	2,3	69,4	17,0
G 2 $\frac{1}{2}$	20,0	80,4	80,8	2,3	86,2	18,5
G 3	21,0	93,5	94,0	2,3	98,0	20,0
G 4	23,0	120,0	121,0	2,3	120,0	22,0

1) По согласованию изготовителя с потребителем допускается взамен фаски  $E$  снятие первого витка резьбы.

2) При уплотнении торец  $X$  должен быть обработан резанием.

Примечания

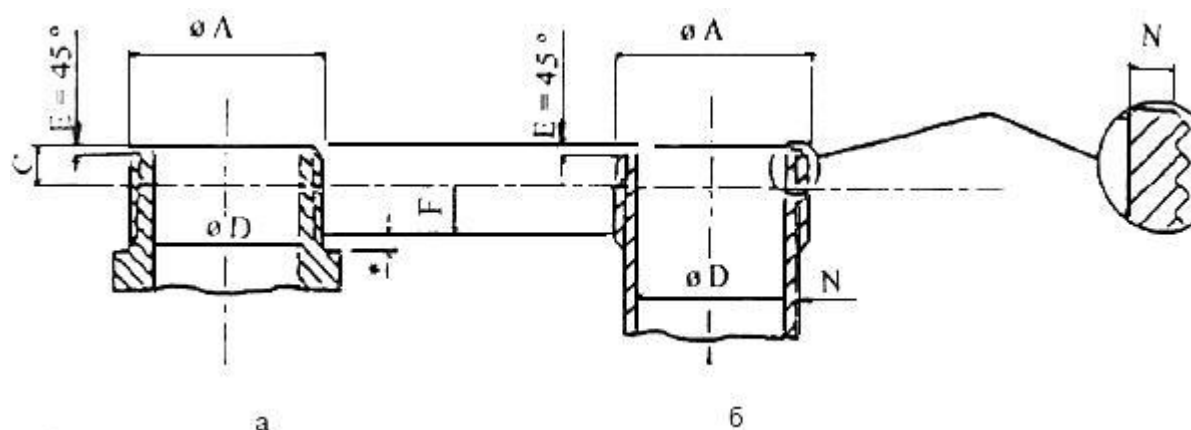
1 На фитинги без подрезки по согласованию изготовителя с потребителем наносят обозначение и маркировку:

- для класса 1 - размер  $B$  рисунок 2б;

- для класса 2 - размер  $G$  рисунок 2а.

2 Не допускается использовать внутреннюю цилиндрическую резьбу в сочетании с наружной конической резьбой.

4.5 Наружное коническое резьбовое соединение приведено на рисунках 3 и 4.



\*  $R$  - сбеги резьбы.

Рисунок 3 - Наружное коническое резьбовое соединение с резьбой по ГОСТ 6211

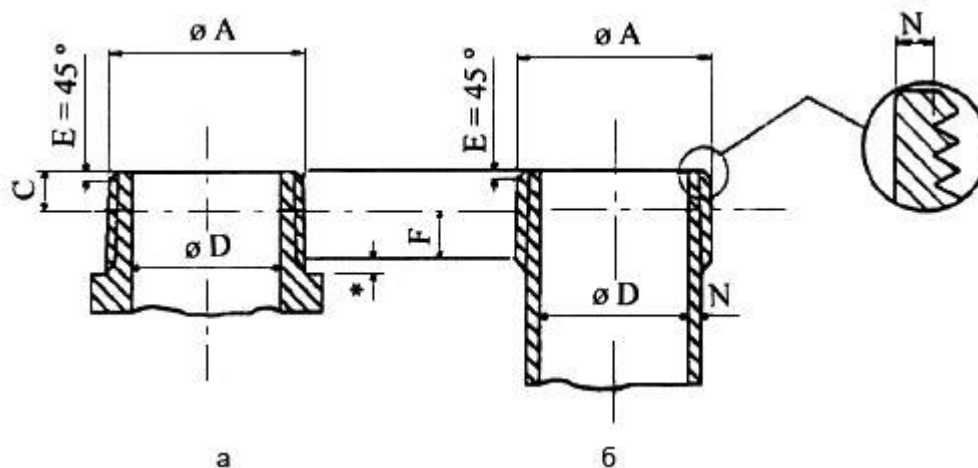
Размеры наружной конической резьбы должны соответствовать указанным в таблицах 3 и 4.

Таблица 3 - Размеры наружной конической резьбы по ГОСТ 6211

в миллиметрах

Обозначение резьбы, $A$	Длина резьбы от основной плоскости до сбега резьбы, $F$ min	Длина резьбы от торца до основной плоскости, $C$		Диаметр фитинга, $D$ , min	Фаска, $E$ , max
		max	min		
R 1/8	2,5	4,9	3,1	4	0,9
R 1/4	3,7	7,3	4,7	6	1,3
R 3/8	3,7	7,7	5,1	9	1,3
R 1/2	5,0	10,0	6,4	10	1,8
R 3/4	5,0	11,3	7,7	18	1,8
R 1	6,4	12,7	8,1	23	2,3
	6,4	15,0	10,4	29	2,3

R 1 1/4					
R 1 1/2	6,4	15,0	10,4	36	2,3
R 2	7,5	18,2	13,6	47	2,3
R 2 1/2	9,2	21,0	14,0	55	2,3
R 3	9,2	24,1	17,1	59	2,3
R 4	10,4	28,9	21,9	75	2,3



R - сбеги резьбы.

Рисунок 4 - Наружное модифицированное коническое резьбовое соединение (Rk) по ГОСТ 6211

Таблица 4 - Размеры наружной модифицированной конической резьбы (Rk) по ГОСТ 6211

в миллиметрах

Обозначение резьбы, A	Длина резьбы от основной плоскости до сбега резьбы, F, min	Длина резьбы от торца до основной плоскости, C		Диаметр фитинга D, min	Фаска, E, max
		max	min		
Rk 1/8	1,5	4,5	2,6	4	0,6
Rk 1/4	2,3	6,6	4,0	6	0,9
Rk 3/8	2,3	6,6	4,0	9	0,9
Rk 1/2	3,2	8,5	4,0	10	1,2
Rk 3/4	3,2	9,5	5,3	18	1,2
Rk 1	4,0	10,5	5,4	23	1,5
Rk 1 1/4	4,0	12,0	6,9	29	1,5
Rk 1 1/2	4,0	12,6	8,0	36	1,5
Rk 2	5,2	13,6	9,0	47	1,5
Rk 2 1/2	5,8	16,3	9,3	55	1,5
Rk 3	5,8	17,0	11,0	59	1,5
Rk 4	6,9	21,0	14,7	76	1,5

4.6 Наружное цилиндрическое резьбовое соединение приведено на рисунке 5.

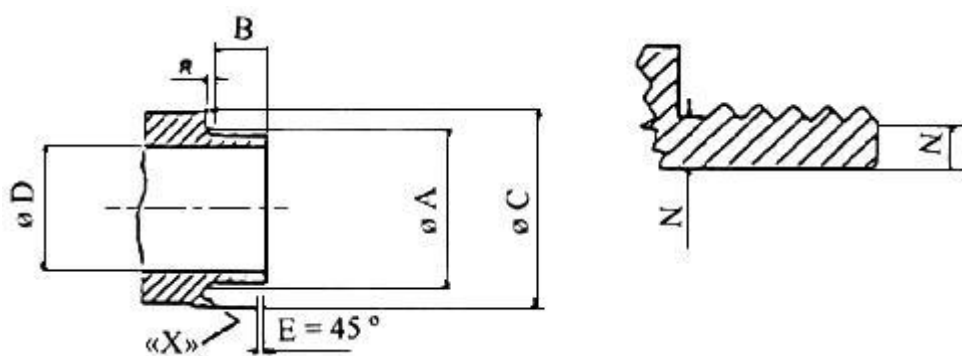


Рисунок 5 - Наружное цилиндрическое резьбовое соединение по ГОСТ 6357

Размеры наружной цилиндрической резьбы должны соответствовать указанным в таблице 5.

Таблица 5 - Размеры наружной цилиндрической резьбы по ГОСТ 6357

в миллиметрах

Обозначение резьбы, $A$	Длина резьбы, $B$ 1)		Диаметр торца фитинга, $C$ 2) , min	Диаметр фитинга, $D$	Фаска, $E$ , max	Сбег резьбы, $R$	
	max	min				max	min
G1/8B	6,5	4,5	11,6	4	0,9	0,9	1,8
G1/4B	7,5	6,0	15,2	6	1,3	1,3	2,6
G3/8B	9,0	7,0	19,1	9	1,3	1,3	2,6
G1/2B	8,5	7,0	23,8	10	1,8	1,8	3,6
G3/4B	10,0	8,5	29,3	18	1,8	1,8	3,6
G 1 B	11,0	9,5	36,3	23	2,3	2,3	4,6
G 1 1/4 B	12,5	11,0	45,6	29	2,3	2,3	4,6
G 1 1/2 B	14,0	12,5	51,4	36	2,3	2,3	4,6
G 2 B	15,5	14,0	63,7	47	2,3	2,3	4,6
G 2 1/2 B	17,5	15,5	80,4	55	2,3	2,3	4,6
G 3 B	19,5	17,5	93,7	60	2,3	2,3	4,6
G 4 B	21,5	19,5	119,6	75	2,3	2,3	4,6

1) Допускается для специальных целей увеличение максимальной длины  $B$ .

2) При уплотнении торец  $X$  должен быть обработан резанием с минимальным размером  $C$  поперек торца.

4.7 Предельное отклонение по диаметру фитингов с резьбовыми концами проверяют при помощи калибров по ГОСТ 2533, ГОСТ 7157 и ГОСТ 24939.

4.8 Момент вращения при уплотнении требуется прикладывать к гайке и на прямой участок трубы.

4.9 Минимальная толщина стенки у резьбовой части фитинга должна соответствовать указанным в таблице 6.

Таблица 6 - Минимальная толщина стенки фитинга

в миллиметрах

Обозначение резьбы	Минимальная толщина стенки фитинга, N	
	Медь и медные сплавы	
	деформируемые	литые
1/8	1,0	1,0
1/4	1,0	1,0
3/8	1,1	1,1
1/2	1,2	1,2
3/4	1,4	1,5
1	1,5	1,8
1 <sup>1</sup> / <sub>4</sub>	1,6	1,8
1 <sup>1</sup> / <sub>2</sub>	1,8	2,0
2	1,9	2,3
2 <sup>1</sup> / <sub>2</sub>	2,0	2,4
3	2,3	2,6
4	2,8	2,9

4.10 Минимальное поперечное сечение для фитингов с разными концами не распространяется на другие выходные отверстия.

4.11 Минимальный наружный диаметр торца на фитингах, имеющих уплотняющую фаску, должен соответствовать размеру  $C$  указанному в таблице 5.

4.12 Свободные фланцы и крепеж на фитингах фланцевого типа может быть из черного металла, если другой не указан.

4.13 Использование в газоснабжении фитингов-переходников устанавливается соответствующими регламентами и сводами Правил, действующими в газоснабжении.

Примечание - Требования к защите от коррозии фланцев и крепежа из черных металлов указывает потребитель.

---

УДК 669.3-462:006.354

МКС 23.040.15

Ключевые слова: фитинги-переходники, медь, медные сплавы, резьбовое соединение, диаметр

---

Электронный текст документа  
подготовлен АО "Кодекс" и сверен по:  
официальное издание  
М.: Стандартинформ, 2016